

MÉLANGEUR RTM

MOBILE



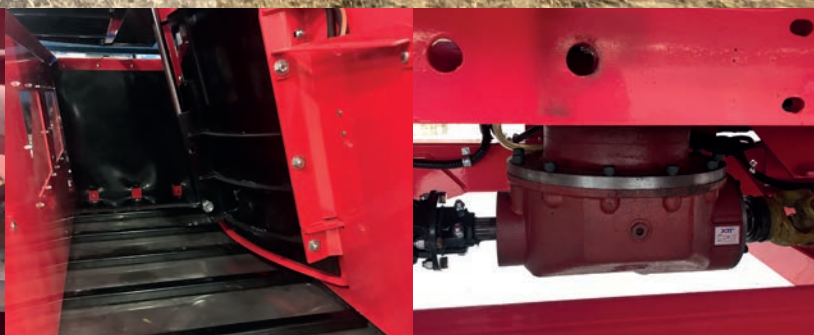
# VICTOR

## SÉRIE

*Votre concessionnaire*



PIED DE VIS ACIER INOXYDABLE



CONVOYEUR ACIER INOXYDABLE



PLANÉTAIRE HD



FEUX DE ROUTE LED



## DESCRIPTION

Un mélangeur simple, conçu pour durer et accomplir sa tâche efficacement. Une qualité de mélange exceptionnelle et *prouvée*.

Disponible en 3 modèles, allant de 440 à 900 pieds cube.

- Vis en **acier canadien 44W** de 3/4"
- Base de vis en **acier inoxydable**
- **5 couteaux par vis**, possibilité de 7
- Revêtement de cuve en **acier inoxydable\***
- Porte de déchargement frontale avec vérin hydraulique, déchargement des **2 côtés**
- Planétaire *Heavy Duty*
- Une garantie 2 ans (pièces et main d'œuvre\*)

\*Des conditions s'appliquent

## ÉQUIPEMENT STANDARD

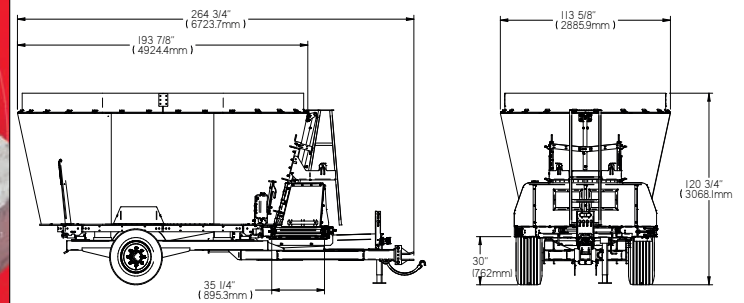
- 5 couteaux par vis (4 tungstène, 2 renforts et 1 vertical)
- Vis en acier canadien 44W de 3/4" (19 mm)
- Pied de vis en acier inoxydable de 3/4" (19 mm)
- Plaque de restriction manuelles
- Transmission PTO 540 rpm ou 1000 rpm
- Plancher 3/4" (19 mm) en acier canadien 44W
- Parois 1/4" (6 mm) en acier canadien 44W
- Porte centrale avant de 42" (106 cm)
- Convoyeur plat 36" (91,5 cm) de 8' (243 cm) hydraulique
- Déchargement gauche/droite
- Plateau de convoyeur & chaîne HD en acier inoxydable
- Système de pesée 4 points et balance
- Réservoirs d'huile indépendants QUICK-CONNECT
- Cric amovible
- Passerelle et échelle sécuritaire
- Feux de route LED

## DÉTAILS

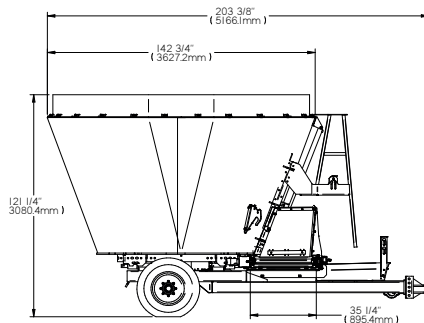
### VIS EN ACIER 3/4" - RECOUVREMENT CUVE & BASE DE VIS INOX



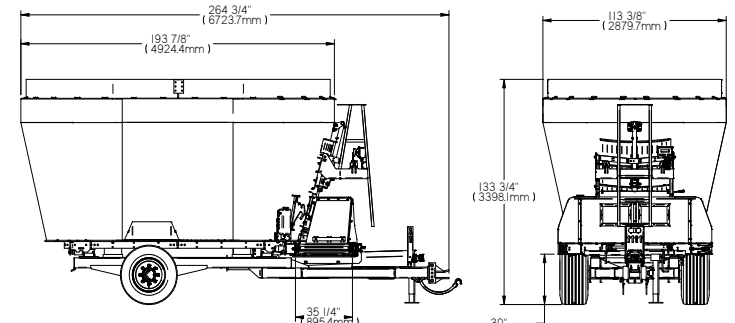
### M75



### M50



### M90



## SPÉCIFICATIONS

### CAPACITÉ

SANS REHAUSSE  
 AVEC REHAUSSE 12" (30 CM)  
 CHARGE MAXIMALE

#### ■ M50

440 pi3 (12.5m3)  
 500 pi3 (14 m3)  
 10 000 Lbs (4 535 Kg)

#### ■ M75

625 pi3 (18.4m3)  
 750 pi3 (21 m3)  
 15 000 Lbs (6 800 Kg)

#### ■ M90

775 pi3 (21.4m3)  
 900 pi3 (24 m3)  
 17 600 Lbs (8 000 Kg)

### SYSTÈME DE PESÉE

4 cellules de charge et balance DIGI-STAR EZ2500 ou DYNAMICA DG400

### TRANSMISSION / PTO

540 RPM ou 1000 RPM, vitesse constante disponible en option

### HAUTEUR DE DÉCHARGEMENT

■ M50: 34" (86.4 cm)

■ M75 - M90: 36" (91,5 cm)

### PNEUS

■ M50: 2 tires 15.0/55R17

■ M75 - M90: 2 tires 445/45R19,5

### PUISSANCE MINIMUM REQUISE

■ M50: 85 HP

■ M75: 120 HP

■ M90: 150 HP

### INCLUSIONS SUPPLÉMENTAIRES VERSION PRO

■ Recouvrement de cuve en acier inoxydable 24" (60 cm)

■ Rehausse 12" (30 cm)

■ Garantie de 2 ans (pièces et main d'œuvre)

### POIDS À VIDE

■ M50: 10 500 Lbs (4 750 Kg)

■ M75: 15 000 Lbs (6 800 Kg)

■ M90: 16 000 Lbs (7 300Kg)